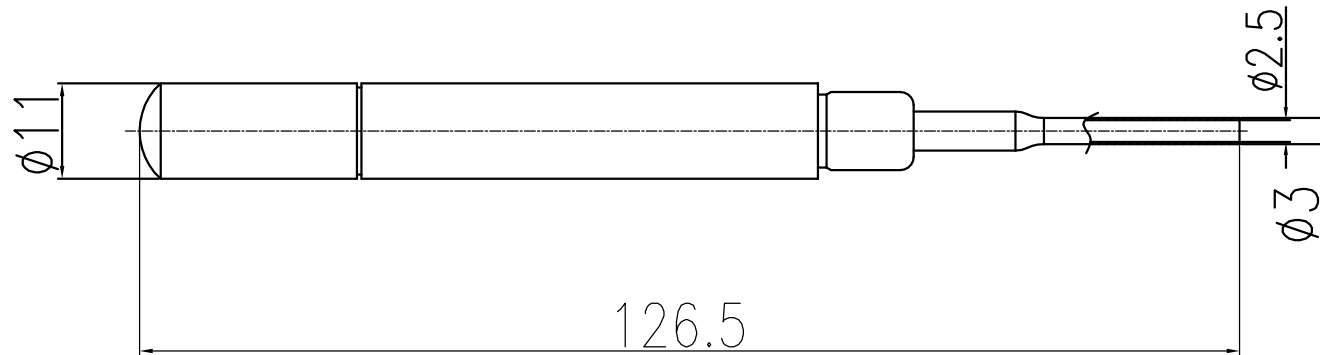


日期/Date
 档案员
 Filing Clerk



技术参数:
 - 10A冷压针
 - 16A带三爪的公插针

						表面处理 Finish		-		图号 Drawing No.		-	
						材料 Material		-		产品代号 Part Code		TL00	
标记 Mark	处数 Number	变更描述/Description		姓名 Signature	日期 Date					产品料号 Part No.		1980010000001	
	姓名/Name	日期/Date		姓名/Name	日期/Date	比例 Scale	版本 REV.	重量 Weight	数量 Qty.	产品名称 Part Name		-	
绘图 Drawn	CH GUO	19.10.2018	标准化 Stand.	-	-	1:1	V1.1	23.8g	-				
审核 Checked	P RAO	19.10.2018											
工艺 Process	-	-	批准 Approved	HQ ZHANG	19.10.2018			All Dimensions in mm Original Size DIN A 4		厦门唯恩电气有限公司 XIAMEN WAIN ELECTRICAL COLTD			