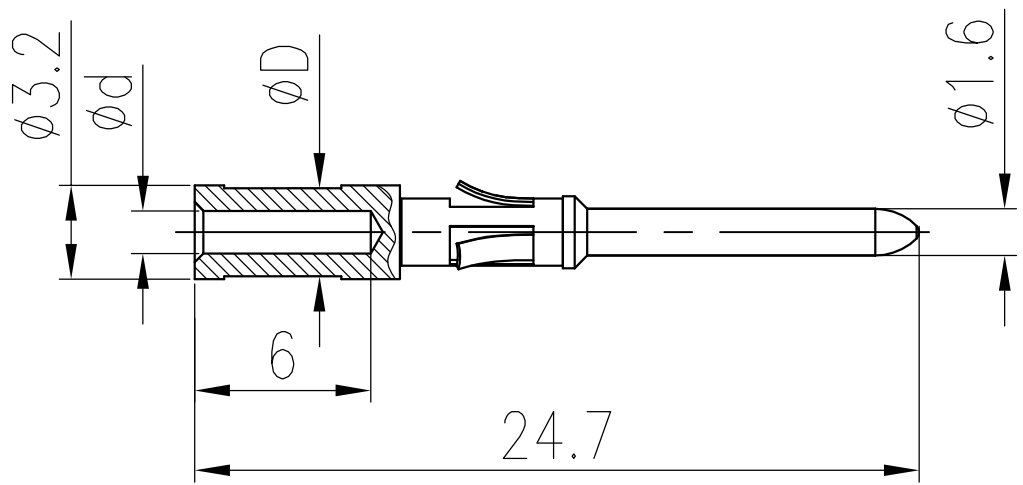


日期/Date	档案员 Filing Clerk	1		2			3		4		5		6	
		产品代号 Part Code	产品料号 Part NO.	重量/Weight g	线径/Wire Gauge mm ² AWG	d	D	剥线长度 Stripping Length						
		ZCDSM-0.37	1010171100302	0.68	0.14-0.37 26-22	0.9	2.6	6						
		ZCDSM-0.50	1010171100402	0.66	0.5 20	1.1	2.6	6						
		ZCDSM-0.75	1010171100602	0.64	0.75 18	1.3	2.6	6						
		ZCDSM-1.0	1010171100802	0.62	1.0 18	1.45	2.6	6						
		ZCDSM-1.5	1010171100902	0.62	1.5 16	1.75	3.0	6						
		ZCDSM-2.5	1010171101002	0.60	2.5 14	2.25	3.2	6						

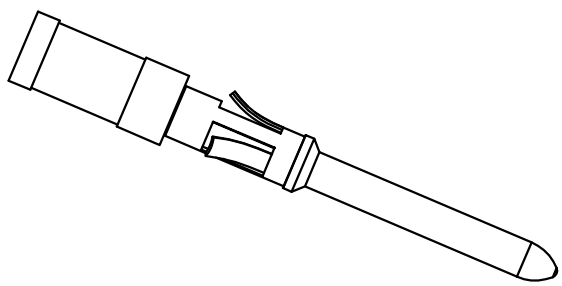


技术参数:

- 材料: 铜合金
- 表面处理: 镀银
- 额定电流: 10A
- 接触电阻: ≤3mΩ
- 线径范围: 1.0mm²(18 AWG)
- 可插拔次数: ≥500

Technical specification:

- Material: copper alloy
- Surface: hard-silver plated
- Rated current: 10A
- Contact resistance: ≤3mΩ
- Wire gauge: 1.0mm²(18 AWG)
- Mating cycles: ≥500



						表面处理 Finish		-		图号 Drawing No.		-	
						材料 Material		-		产品代号 Part Code		ZCDSM-1.0	
标记 Mark		处数 Number		变更描述/Description		签名 Signature		日期 Date		产品料号 Part No.		1010171100802	
		姓名/Name		日期/Date		姓名/Name		日期/Date		比例 Scale		版本 REV.	
绘图 Drawn		YL YE		01.11.2021		标准化 Stand.		-		重量 Weight		数量 Qty.	
审核 Checked		HZ LAN		01.11.2021						4:1		V1.2	
工艺 Process		-		-		批准 Approved		HQ ZHANG 01.11.2021		All Dimensions in mm Original Size DIN A 4		厦门唯恩电气有限公司 XIAMEN WAIN ELECTRICAL CO.,LTD	