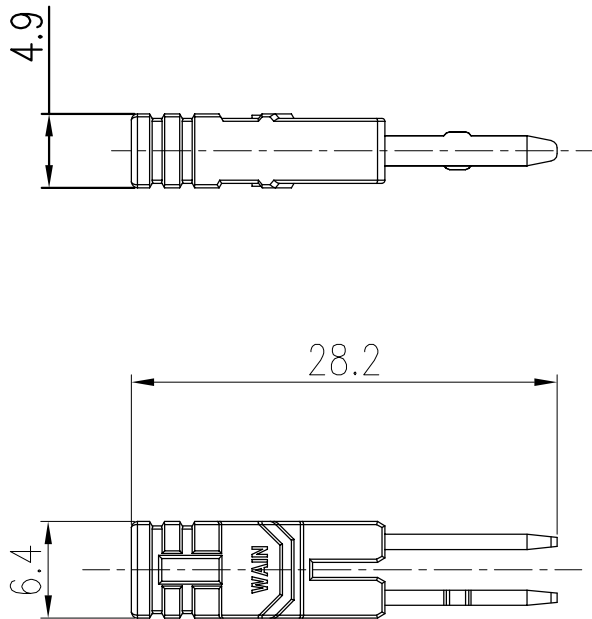
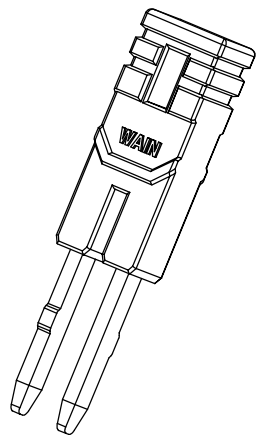


日期/Date  
 档案员  
 Filing Clerk



技术参数:

- 纵向2Pin短接
- 额定电流: 16A
- 额定电压: 500V
- 额定脉冲电压: 6kV
- 污染等级: 3
- 依据UL/CSA的额定电压: 600V
- 绝缘阻抗:  $>10^{10}\Omega$
- 接触电阻:  $\leq 3m\Omega$
- 材料: 聚碳酸酯+铜合金
- 颜色: RAL 5012 (蓝色)
- 温度范围:  $-40^{\circ}\text{C} - +125^{\circ}\text{C}$
- 依据UL 94的阻燃等级: V0
- 可插拔次数:  $>50$
- 表面处理: 镀锡

Technical specification:

- Longitudinal 2Pin short circuit
- Rated current: 16A
- Rated voltage: 500V
- Rated impulse voltage: 6kV
- Pollution degree: 3
- Rated voltage acc.to UL/CSA: 600V
- Insulation resistance:  $>10^{10}\Omega$
- Contact resistance:  $\leq 3m\Omega$
- Material: polycarbonate+copper alloy
- Colour: RAL 5012(Blue)
- Temperature range:  $-40^{\circ}\text{C} - +125^{\circ}\text{C}$
- Flammability acc.to UL 94: V0
- Mating cycles:  $>50$
- Surface: tinn plated

				表面处理 Finish		-		图号 Drawing No.		-	
				材料 Material		-		产品代号 Part Code		HEB/P-2T1	
标记 Mark		处数 Number		变更描述/Description				签名 Signature		日期 Date	
		姓名/Name		日期/Date				姓名/Name		日期/Date	
绘图 Drawn		XL SU		10.09.2021		标准化 Stand.		-		-	
审核 Checked		HZ LAN		10.09.2021							
工艺 Process		-		-		批准 Approved		HQ ZHANG		10.09.2021	
								比例 Scale		版本 REV.	
								1:1		V1.0	
								重量 Weight		数量 Qty.	
								0.5g		-	
								All Dimensions in mm Original Size DIN A 4		 <b>厦门唯恩电气有限公司</b> XIAMEN WAIN ELECTRICAL CO.LTD	