

技术参数:

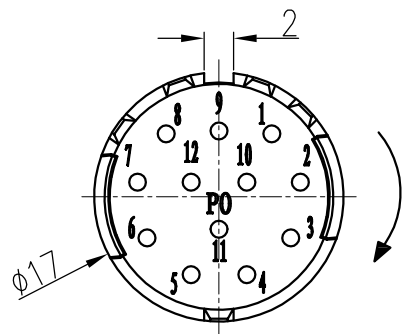
- 插针数: 12
- 额定电流  
 信号针: 7A
- 额定电压: 25V~/60V-
- 额定脉冲电压: 1.5KV
- 污染等级: 3
- 绝缘电阻:  $\geq 10^{12}\Omega$
- 温度范围:  $-40^{\circ}\text{C} \dots +130^{\circ}\text{C}$
- 阻燃等级: V0 (UL94)
- 接触电阻:  $\leq 5\text{m}\Omega$
- 插拔次数:  $> 100$
- 插体材料: PBT
- 接线方式: 冷压连接
- 导线截面规格:  
 -D-Sub区:  $0.09-0.82\text{mm}^2(28-18\text{AWG})$

须单独订购冷压针

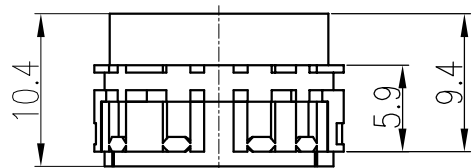
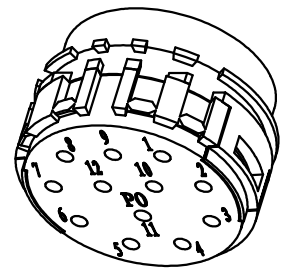
Technical specification:

- Number of contacts: 12
- Rated current  
 signal contact: 7A
- Rated voltage: 25V~/60V-
- Rated impulse voltage: 1.5KV
- Pollution degree: 3
- Insulation resistance:  $\geq 10^{12}\Omega$
- Temperature range:  $-40^{\circ}\text{C} \dots +130^{\circ}\text{C}$
- Flammability acc.to UL94: V0 (UL94)
- Contact resistance:  $\leq 5\text{m}\Omega$
- Mating cycles:  $> 100$
- Material of insert: PBT
- Terminal: Crimp termination
- Wire gauge:  
 -D-Sub contact:  $0.09-0.82\text{mm}^2(28-18\text{AWG})$

Order crimp contacts separately



触点排列: 配合面  
 Contact arrangement: mating side



						表面处理 Finish	-		图号 Drawing No.	-	
						材料 Material	-		产品代号 Part Code	HR23-012-MC	
标记 Mark	处数 Number	变更描述/Description		签名 Signature	日期 Date		比例 Scale	版本 REV.	重量 Weight	数量 Qty.	产品料号 Part No.
姓名/Name	日期/Date	姓名/Name	日期/Date	比例	版本	重量					数量
绘图 Drawn	TC CHEN	04.05.2016	标准化 Stand.	-	-	2:1	V1.1	1.5g	-	厦门唯恩电气有限公司 XIAMEN WAIN ELECTRICAL CO.,LTD	
审核 Checked	ZM LIN	04.05.2016									
工艺 Process	-	-	批准 Approved	YY LUO	04.05.2016	All Dimensions in mm Original Size DIN A 4					