

技术参数:

- 产品系列: M17
- 插针数: 10
- 接线范围(mm²/AWG): 0.09-0.82/AWG28-18
- 接线方式: 冷压连接
- 额定电流(40℃): 7.5A
- 额定电压: 48V
- 额定脉冲电压: 1.5KV
- 过电压保护等级: III
- 污染等级: 3
- 插针需单独订购。

机械参数:

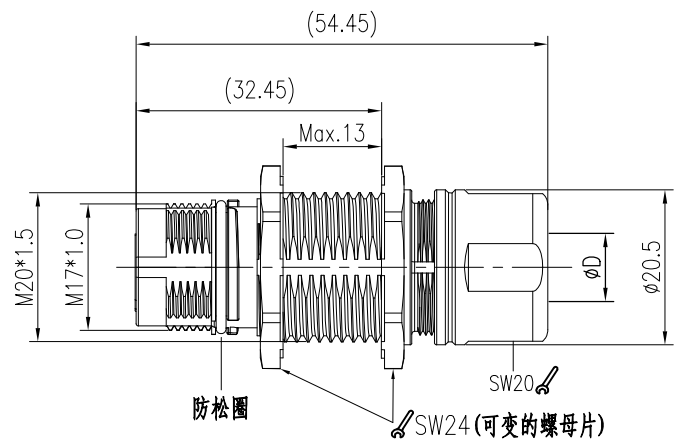
- 外壳材质: 铜合金, 锌合金
- 外壳表面处理: 镀镍
- 插芯材质: PBT
- 密封材质: 氟橡胶
- 温度范围: -40℃...+130℃
- 插拔次数: >100
- 防护等级: IP67

Technical specification:

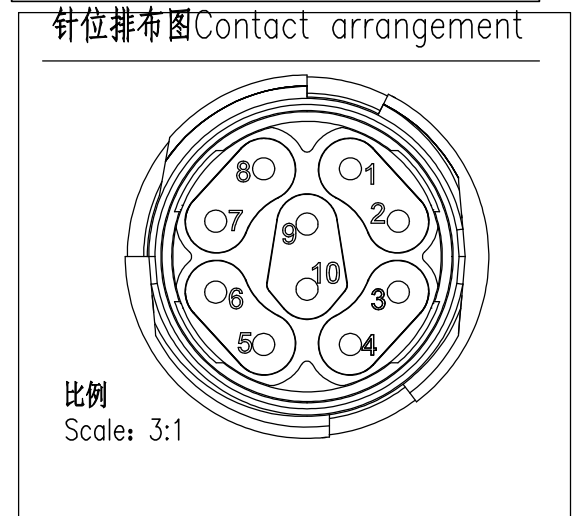
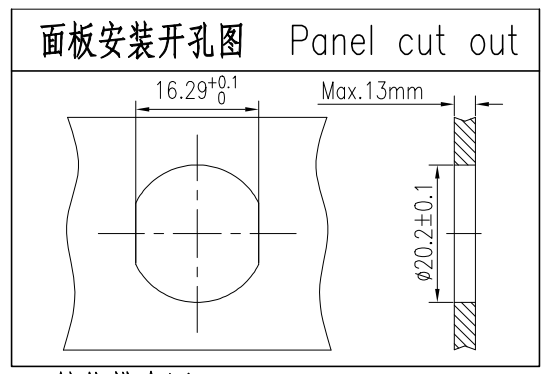
- Series: M17
- Number of contacts: 10
- Wire gauge(mm²/AWG): 0.09-0.82/AWG28-18
- Terminal: Crimp
- Rated current(40℃): 7.5A
- Rated voltage: 48V
- Rated impulse voltage: 1.5KV
- Overvoltage category: III
- Pollution degree: 3

Mechanical specification:

- Material of housing: CuZn,Zinc(GD-Zn)
- Finish of housing: Nickel-plated
- Material of Insert:PBT
- Material of sealing:FPM
- Temperature range: -40℃...+130℃
- Mating cycles: >100
- Degree of protection: IP67
- Contact need to be ordered separately.



插针数 Contacts	电缆出口直径 ϕD Cable outlet	产品料号 Cable outlet	型号 Part Code	重量 Weight
10	3.5-6mm	-	M17-MC010-CCT/RA-D6-SH	-
	6-9.5mm	1650107102506	M17-MC010-CCT/RA-D9.5-SH	50.6g
	9.5-12 mm	1650107102507	M17-MC010-CCT/RA-D12-SH	50.4g



					表面处理 Finish	-				图号 Drawing No.	-
					材料 Material	-				产品代号 Part Code	M17-MC010-CCT/RA-Dxx-SH
标记 Mark	处数 Number	变更描述/Description		签名 Signature	日期 Date	比例 Scale	版本 REV.	重量 Weight	数量 Qty.	产品料号 Part No.	-
绘图 Drawn	L CHEN	15.12.2023	标准化 Stand.	-	-					1:1	V1.1
审核 Checked	ZQ XU	15.12.2023				厦门唯恩电气有限公司 XIAMEN WAIN ELECTRICAL CO.LTD					
工艺 Process	-	-	批准 Approved	HQ ZHANG	15.12.2023	All Dimensions in mm Original Size DIN A 4					