

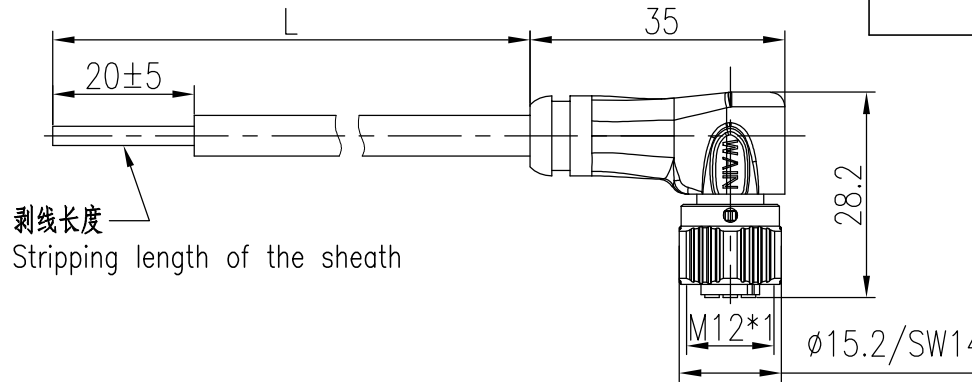
日期/Date  
 设计/Design  
 审核/Check  
 工艺/Process

技术参数:

- 产品系列: M12 A-code
- 插针数: 3
- 额定电流(40°C): 4 A
- 额定电压: 250 V
- 脉冲电压: 2500 V
- 污染等级: 3
- 接触电阻:  $\leq 10 \text{ m}\Omega$
- 绝缘电阻:  $\geq 100 \text{ M}\Omega$
- 锁紧方式: 螺纹M12X1
- 电缆类型: PUR, 黑色RAL9005
- 线规:  $0.34 \text{ mm}^2$  (AWG22)
- 防护等级: IP67
- 插拔次数:  $> 100$
- 使用温度范围:  $-25^\circ\text{C} - +85^\circ\text{C}$
- 外壳材料: TPU
- 插体材料: PA
- 插针材料: 铜合金
- 插针电镀材料: 金

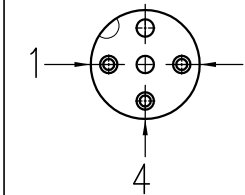
Technical specification:

- Series: M12 A-code
- Number of contacts: 3
- Rated current(40°C): 4 A
- Rated voltage: 250 V
- Rated impulse voltage: 2500 V
- Pollution degree: 3
- Contact resistance:  $\leq 10 \text{ m}\Omega$
- Insulation resistance:  $\geq 100 \text{ M}\Omega$
- Connectoe locking system: Screw M12x1
- Cable type: PUR , Black RAL 9005
- Wire gauge:  $0.34 \text{ mm}^2$  (AWG22)
- Degree of protection: IP67
- Mating cycles:  $> 100$
- Temperature range:  $-25^\circ\text{C} - +85^\circ\text{C}$
- Material of housing: TPU
- Material of Insert: PA
- Material of contact: copper alloy
- Contact plating: Au



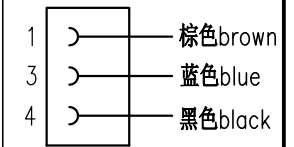
针位图

Contact arrangements



接线图

Circuit diagram



例如型号 "M12-F03A-S-L-PUR",

"L"表示带线长度, 单位m。

Ex: Part code "M12-F03A-S-L-PUR",  
 the "L" represents the cable length, unit m.

-	M12-F03A-S-L-PUR	Lm	-g
1630035024042	M12-F03A-S-5.0-PUR	5.0m	195g
1630035024041	M12-F03A-S-1.5-PUR	1.5m	68g
产品料号 Part NO.	产品代号 Part Code	线缆长度(L)	重量Weight

					表面处理 Finish	-				图号 Drawing No.	-	
					材料 Material	-				产品代号 Part Code	M12-F03A-S-L-PUR	
标记 Mark	处数 Number	变更描述/Description			签名 Signature	日期 Date					产品料号 Part No.	-
绘图 Drawn	L CHEN	21.12.2023	标准化 Stand.	-	-	比例 Scale	版本 REV.	重量 Weight	数量 Qty.	产品名称 Part Name	-	
审核 Checked	ZQ XU	21.12.2023				1:1	V1.1	-	-			
工艺 Process	-	-	批准 Approved	HQ ZHANG	21.12.2023	All Dimensions in mm Original Size DIN A 4				厦门唯恩电气有限公司 XIAMEN WAIN ELECTRICAL CO.LTD		