

日期/Date

档案员  
Filing Clerk

1

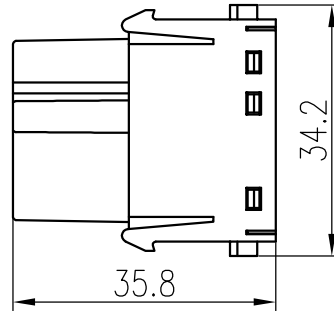
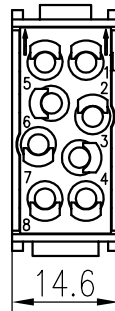
2

3

4

5

6



## 技术参数:

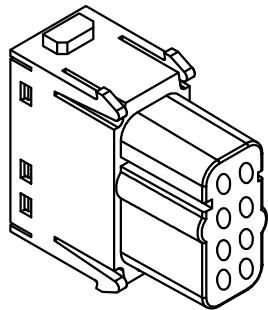
## 插芯:

- 插针数: 8
  - 额定电流: 16A
  - 额定电压: 400V
  - 额定脉冲电压: 6kV
  - 污染等级: 3
  - 绝缘阻抗:  $>10^{10}\Omega$
  - 材料: 聚碳酸酯
  - 颜色: RAL 7032 (浅灰色)
  - 温度范围:  $-40^{\circ}\text{C} - +125^{\circ}\text{C}$
  - 依据UL 94的阻燃等级: V0
  - 可插拔次数:  $>500$
- 插针:
- 接线方式: 冷压连接
  - 材料: 铜合金
  - 表面处理: 镀银
  - 接触电阻:  $\leq 1\text{m}\Omega$
  - 线径范围:  $0.14-4\text{mm}^2(26-12\text{ AWG})$
  - 工具:
    - 冷压钳:
      - TL02G(0.5-4mm<sup>2</sup>)
      - TL02(0.14-0.37mm<sup>2</sup>)
    - 选针器: TL01

## Technical specification:

## Insters:

- No. of contact: 8
  - Rated current: 16A
  - Rated voltage: 400V
  - Rated impulse voltage: 6kV
  - Pollution degree: 3
  - Insulation resistance:  $\geq 10^{10}\Omega$
  - Material: polycarbonate
  - Colour: RAL 7032(light grey)
  - Temperature range:  $-40^{\circ}\text{C} - +125^{\circ}\text{C}$
  - Flammability acc.to UL 94: V0
  - Mating cycles:  $\geq 500$
- Contacts:
- Terminal: crimp terminal
  - Material: copper alloy
  - Surface: hard-silver plated
  - Contact resistance:  $\leq 1\text{m}\Omega$
  - Wire gauge:  $0.14-4\text{mm}^2(26-12\text{ AWG})$
  - Tools:
    - Crimp contact tool:
      - TL02G(0.5-4mm<sup>2</sup>)
      - TL02(0.14-0.37mm<sup>2</sup>)
    - Contact removal tool: TL01



						表面处理 Finish		-		图号 Drawing No.		-		
						材料 Material		-		产品代号 Part Code		HMEE-008-FC		
标记 Mark	处数 Number	变更描述/Description			签名 Signature	日期 Date					产品料号 Part No.		1290080200001	
	姓名/Name	日期/Date		姓名/Name	日期/Date	比例 Scale	版本 REV.	重量 Weight	数量 Qty.	产品名称 Part Name		-		
绘图 Drawn	BQ LUO	18.10.2010	标准化 Stand.	-	-	1:1	V1.0	9.4g	-					
审核 Checked	P RAO	18.10.2010												
工艺 Process	-	-	批准 Approved	YY LIN	18.10.2010			All Dimensions in mm Original Size DIN A 4				<b>厦门唯恩电气有限公司</b> XIAMEN WAIN ELECTRICAL CO.LTD		

1

2

3

4

5

6