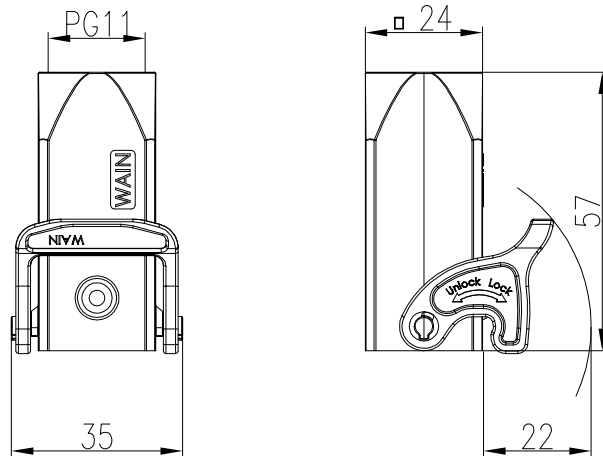


日期/Date
 档案员
 Filing Clerk

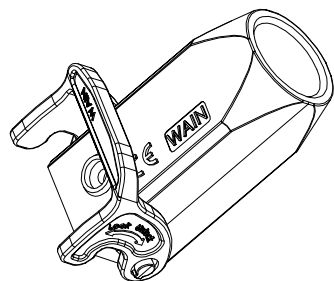


技术参数:

- 材料: 聚碳酸酯
- 颜色: RAL 7032 (灰色)
- 温度范围: -40°C - $+125^{\circ}\text{C}$
- 防护等级: IP65 (联锁状态, IEC 60529)
- 出线方向: 顶出线
- 出线孔数: 1
- 螺纹规格: PG11

Technical specification:

- Material: polycarbonate
- Colour: RAL 7032(light grey)
- Temperature range: -40°C - $+125^{\circ}\text{C}$
- Degree of protection: IP65
(acc.to IEC 60529 for coupled connector)
- Cable entry: top entry
- No. of cable entries: 1
- Thread size: PG11



						表面处理 Finish		-		图号 Drawing No.		-		
						材料 Material		-		产品代号 Part Code		H3A.P-CCT-1L-PG11		
标记 Mark	处数 Number	变更描述/Description			签名 Signature	日期 Date					产品料号 Part No.		1180037271008	
	姓名/Name	日期/Date		姓名/Name	日期/Date	比例 Scale	版本 REV.	重量 Weight	数量 Qty.	产品名称 Part Name		-		
绘图 Drawn	YP ZHU	12.01.2024	标准化 Stand.	-	-	2:3	V1.1	15g	-					
审核 Checked	Q GAO	12.01.2024												
工艺 Process	-	-	批准 Approved	HQ ZHANG	12.01.2024			All Dimensions in mm Original Size DIN A 4		厦门唯恩电气有限公司 XIAMEN WAIN ELECTRICAL CO.LTD				