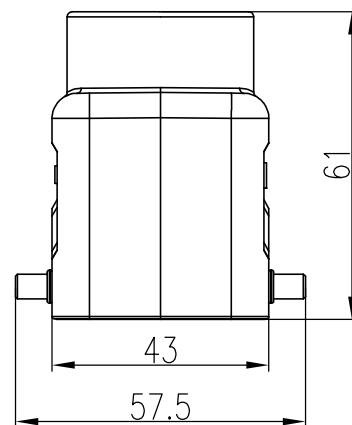
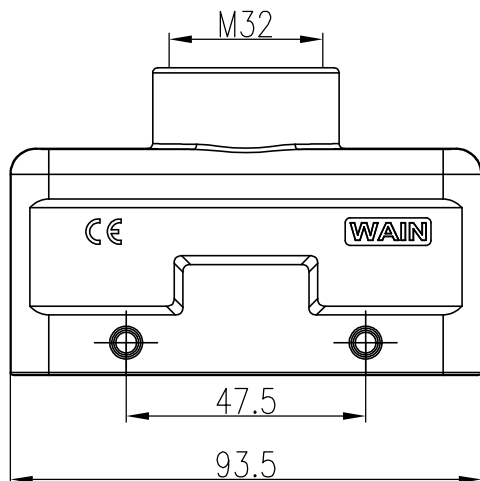


日期/Date

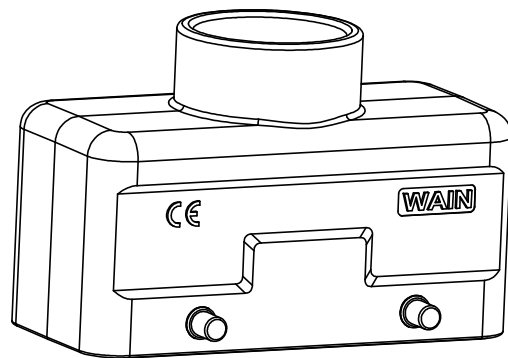
档案员  
Filing Clerk


## 技术参数:

- 材料: 压铸铝
- 表面处理: 粉末喷涂
- 颜色: RAL 9005 (黑色)
- 温度范围:  $-40^{\circ}\text{C} - +125^{\circ}\text{C}$
- 防护等级: IP67 (联锁状态, IEC 60529)
- 出线方向: 顶出线
- 出线孔数: 1
- 螺纹规格: M32

## Technical specification:

- Material: aluminium die-cast
- Surface: powder-coated
- Colour: RAL 9005 (black)
- Temperature range:  $-40^{\circ}\text{C} - +125^{\circ}\text{C}$
- Degree of protection: IP67  
(acc.to IEC 60529 for coupled connector)
- Cable entry: top entry
- No. of cable entries: 1
- Thread size: M32



					表面处理 Finish	-			图号 Drawing No.	-	
					材料 Material	-			产品代号 Part Code	W16B-MTE-4B-M32	
标记 Mark	处数 Number	变更描述/Description		姓名 Signature	日期 Date				产品料号 Part No.	1121164301003	
绘图 Drawn	姓名/Name	日期/Date	标准化 Stand.	姓名/Name	日期/Date	比例 Scale	版本 REV.	重量 Weight	数量 Qty.	产品名称 Part Name	-
审核 Checked	Q GAO	18.03.2024				2:3	V1.0	152g	-		
工艺 Process	-	-	批准 Approved	HQ ZHANG	18.03.2024	All Dimensions in mm Original Size DIN A 4			 厦门唯恩电气有限公司 XIAMEN WAIN ELECTRICAL CO.LTD		