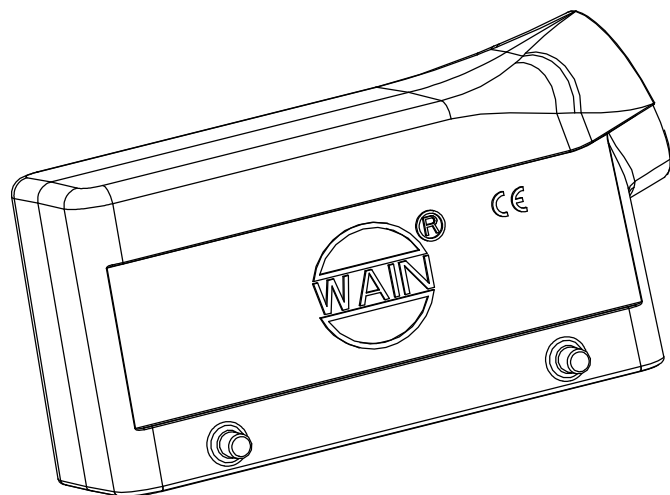


技术参数:

- 材料: 压铸铝
- 表面处理: 钝化
- 温度范围: $-40^{\circ}\text{C} - +125^{\circ}\text{C}$
- 防护等级: IP65 (联锁状态, IEC 60529)
- 出线方向: 侧出线
- 出线孔数: 1
- 螺纹规格: M32

Technical specification:

- Material: aluminium die-cast
- Surface: passivating treatment
- Temperature range: $-40^{\circ}\text{C} - +125^{\circ}\text{C}$
- Degree of protection: IP65
(acc.to IEC 60529 for coupled connector)
- Cable entry: side entry
- No. of cable entries: 1
- Thread size: M32



					表面处理 Finish	-			图号 Drawing No.	-
					材料 Material	-			产品代号 Part Code	EMC.H24B-SE-4B-M32
标记 Mark	处数 Number	变更描述/Description			签名 Signature	日期 Date			产品料号 Part No.	1116245351004
	姓名/Name	日期/Date		姓名/Name	日期/Date	比例 Scale	版本 REV.	重量 Weight	数量 Qty.	产品名称 Part Name
绘图 Drawn	P YU	20.03.2024	标准化 Stand.	-	-	2:3	V1.0	224g	-	-
审核 Checked	Q GAO	20.03.2024								
工艺 Process	-	-	批准 Approved	HQ ZHANG	20.03.2024			All Dimensions in mm Original Size DIN A 4		厦门唯恩电气有限公司 XIAMEN WAIN ELECTRICAL CO. LTD