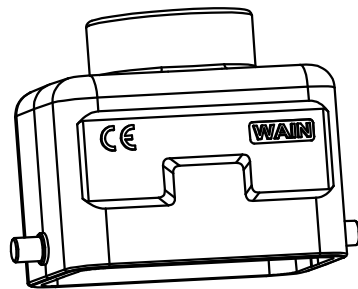
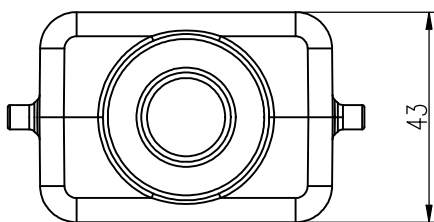
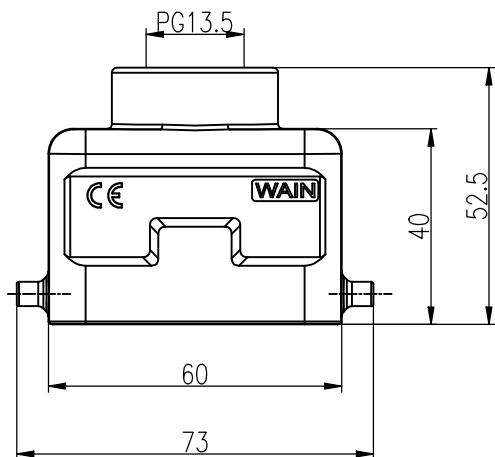


日期/Date



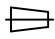
档案员  
Filing Clerk

## 技术参数:

- 材料: 压铸铝
- 表面处理: 钝化
- 温度范围:  $-40^{\circ}\text{C} - +125^{\circ}\text{C}$
- 防护等级: IP67 (联锁状态, IEC 60529)
- 出线方向: 顶出线
- 出线孔数: 1
- 螺纹规格: PG13.5

## Technical specification:

- Material: aluminium die-cast
- Surface: passivating treatment
- Temperature range:  $-40^{\circ}\text{C} - +125^{\circ}\text{C}$
- Degree of protection: IP67  
(acc.to IEC 60529 for coupled connector)
- Cable entry: top entry
- No. of cable entries: 1
- Thread size: PG13.5

						表面处理 Finish		-		图号 Drawing No.		-		
						材料 Material		-		产品代号 Part Code		EMC.W6B-TE-2B-PG13.5		
标记 Mark	处数 Number	变更描述/Description		姓名 Signature	日期 Date	比例 Scale		版本 REV.	重量 Weight	数量 Qty.	产品料号 Part No.		1112064101003	
绘图 Drawn	P YU	19.01.2024	标准化 Stand.	-	-	3:2	V1.1	112g	-	产品名称 Part Name		-		
审核 Checked	Q GAO	19.01.2024									产品图章 Product Stamp		 厦门唯恩电气有限公司 XIAMEN WAIN ELECTRICAL CO.LTD	
工艺 Process	-	-	批准 Approved	HQ ZHANG	19.01.2024	 		All Dimensions in mm Original Size DIN A 4						