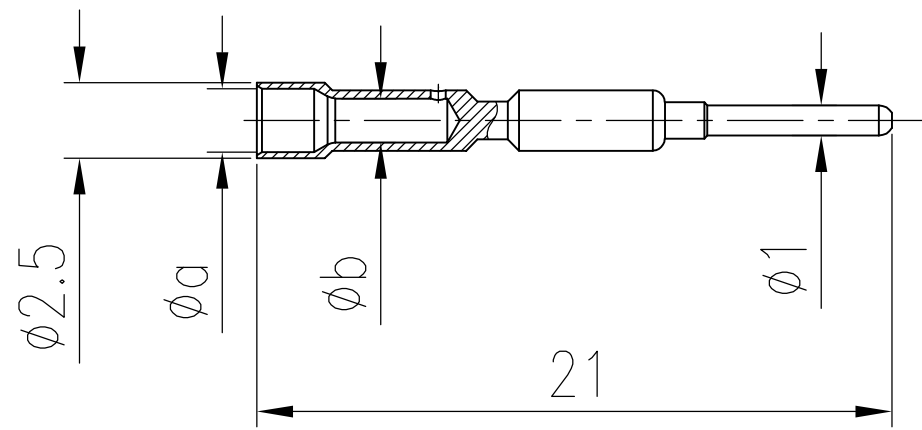
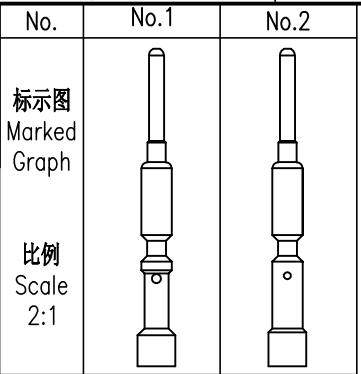


产品代号 Part code	产品料号 Part NO.	重量/Weight			线径/Wire Gauge		剥线长度 Stripping length	标识图 Identification No.
		g	mm ²	AWG	a	b		
M23-MC9G-0.34	1010312102501	0.35	0.03-0.34	32-22	1.7	0.9	4mm	No.1
M23-MC9G-1.0	1010312102801	0.3	0.14-1.0	26-18	2.1	1.45	4mm	No.2

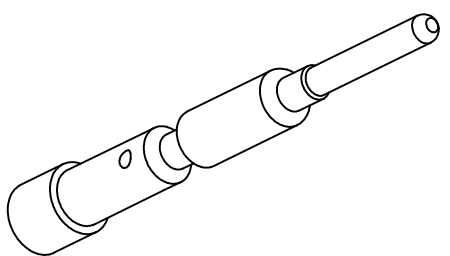


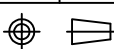

技术参数:

- 材料: 铜合金
- 表面处理: 镀金
- 额定电流: 9A
- 接触电阻: ≤ 3mΩ
- 线径范围: 0.03-1.0mm²(32-18 AWG)
- 可插拔次数: ≥500

Technical specification:

- Material: copper alloy
- Surface: hard-gold plated
- Rated current: 9A
- Contact resistance: ≤ 3mΩ
- Wire gauge: 0.03-1.0mm²(32-18 AWG)
- Mating cycles: ≥500



					表面处理 Finish	-				图号 Drawing No.	-	
					材料 Material	-				产品代号 Part Code	M23-MC9G-XX	
标记 Mark	处数 Number	变更描述/Description			签名 Signature	日期 Date					产品料号 Part No.	-
绘图 Drawn	HQ ZHANG	26.12.2014	标准化 Stand.	-	-	比例 Scale	版本 REV.	重量 Weight	数量 Qty.	产品名称 Part Name	-	
审核 Checked	ZM LIN	26.12.2014				4:1	V1.0	-	-			
工艺 Process	-	-	批准 Approved	YY LUO	26.12.2014			All Dimensions in mm Original Size DIN A 4		 厦门唯恩电气有限公司 XIAMEN WAIN ELECTRICAL CO.LTD		