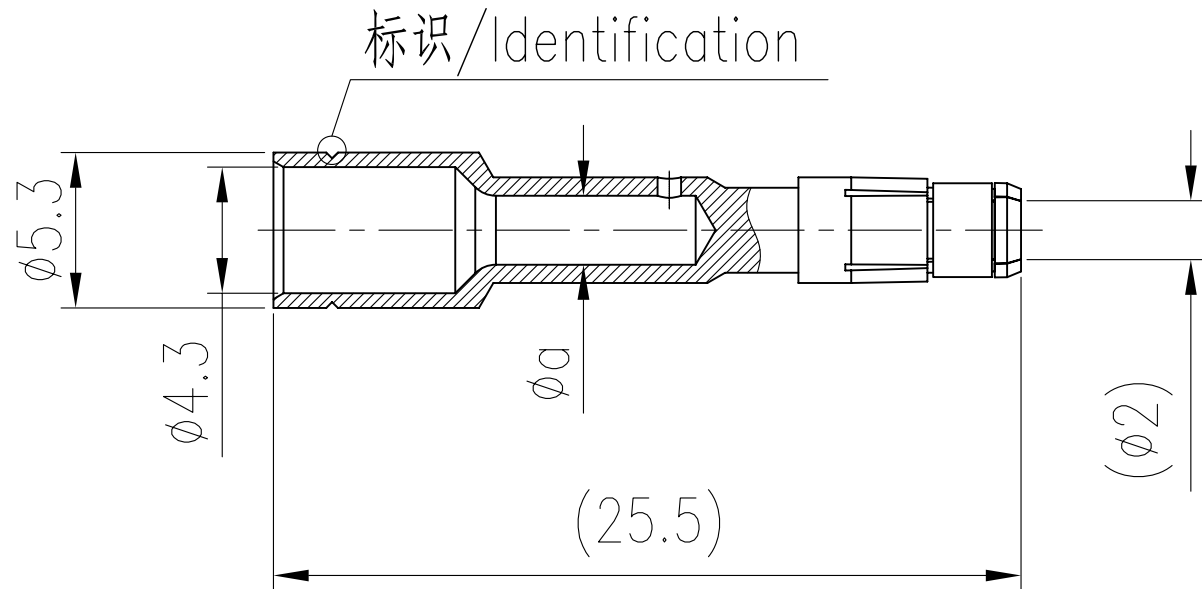
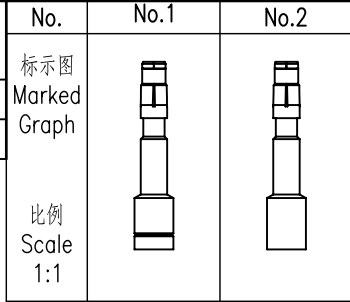


日期/Date		档案员 Filing Clerk		1		2		3		4		5		6	
产品代号 Part code		产品料号 Part NO.		重量/Weight g		线径/Wire Gauge mm ² AWG		a		剥线长度 Stripping length		标识 Identification		No.	
M23-FC30G-2.5		1010322201001		1.6		0.35-2.5 22-14		2.25		7.5		1 groove		No.1	
M23-FC30G-4.0		1010322201201		1.5		2.5-4.0 14-12		2.85		7.5		no groove		No.2	

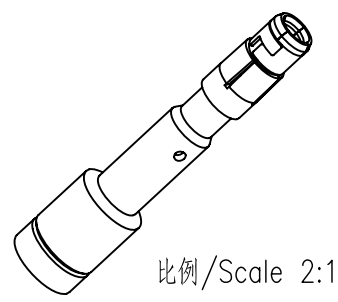


技术参数:

- 材料: 铜合金
- 表面处理: 镀金
- 额定电流: 30A
- 接触电阻: $\leq 1m\Omega$
- 线径范围: $0.35-4.0mm^2(22-12 AWG)$
- 可插拔次数: ≥ 500

Technical specification:

- Material: copper alloy
- Surface: hard-gold plated
- Rated current: 30A
- Contact resistance: $\leq 1m\Omega$
- Wire gauge: $0.35-4.0mm^2(22-12 AWG)$
- Mating cycles: ≥ 500



表面处理 Finish		-		图号 Drawing No.		-	
材料 Material		-		产品代号 Part Code		M23-FC30G-XX	
比例 Scale		4:1		产品料号 Part No.		-	
版本 REV.		V1.0		产品名称 Part Name		-	
重量 Weight		-		数量 Qty.		-	
日期/Date		26.12.2014		批准 Approved		YY LUO 26.12.2014	
姓名/Name		HQ ZHANG		标准化 Stand.		-	
日期/Date		26.12.2014		工艺 Process		-	
姓名/Name		ZM LIN		All Dimensions in mm Original Size DIN A 4		厦门唯恩电气有限公司 XIAMEN WAIN ELECTRICAL CO.,LTD	
变更描述/Description		-		日期/Date		26.12.2014	
标记 Mark		处数 Number		比例 Scale		4:1	