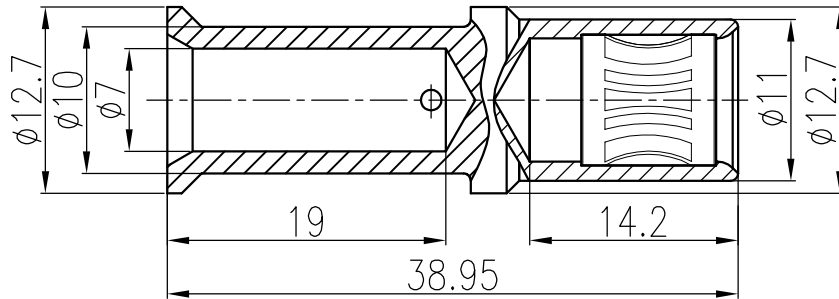


日期/Date
 档案员
 Filing Clerk

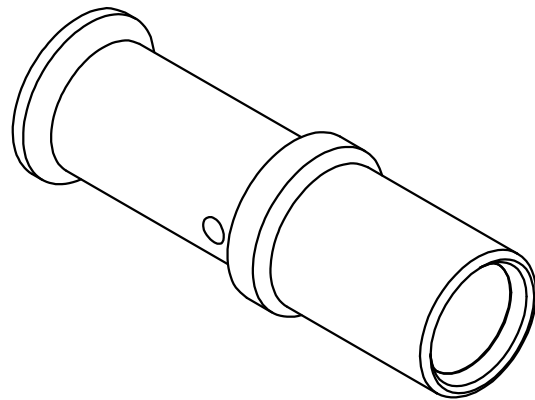


技术参数:

- 材料: 铜合金
- 表面处理: 镀银
- 额定电流: 100A
- 接触电阻: $\leq 0.3m\Omega$
- 线径范围: $25mm^2$
- 最大电缆直径: 14mm
- 剥线长度: 19mm
- 可插拔次数: ≥ 500
- 电缆绞线标准: IEC 60228-5

Technical specification:

- Material: copper alloy
- Surface: hard-silver plated
- Rated current: 100A
- Contact resistance: $\leq 0.3m\Omega$
- Wire gauge: $25mm^2$
- Max. insulation diameter: 14mm
- Stripping length: 19mm
- Mating cycles: ≥ 500
- For stranded fine wire acc. to: IEC 60228-5



						表面处理 Finish	-			图号 Drawing No.	-
						材料 Material	-			产品代号 Part Code	CKSF-25G
标记 Mark	次数 Number	变更描述/Description			姓名 Signature		日期 Date	产品料号 Part No.			1010261201603
	姓名 Name	日期 Date		姓名 Name	日期 Date	比例 Scale	版本 REV.	重量 Weight	数量 Qty.	产品名称 Part Name	-
绘图 Drawn	BQ LUO	18.10.2010	标准化 Stand.	-	-	2:1	V1.0	15.4g	-		
审核 Checked	P RAO	18.10.2010									
工艺 Process	-	-	批准 Approved	YY LIN	18.10.2010			All Dimensions in mm Original Size DIN A 4		厦门唯恩电气有限公司 XIAMEN WAIN ELECTRICAL CO.LTD	