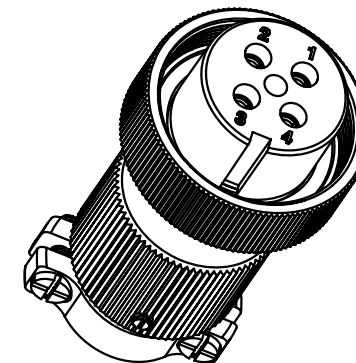
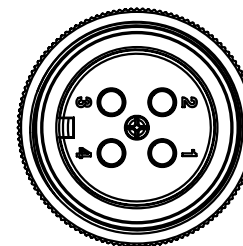
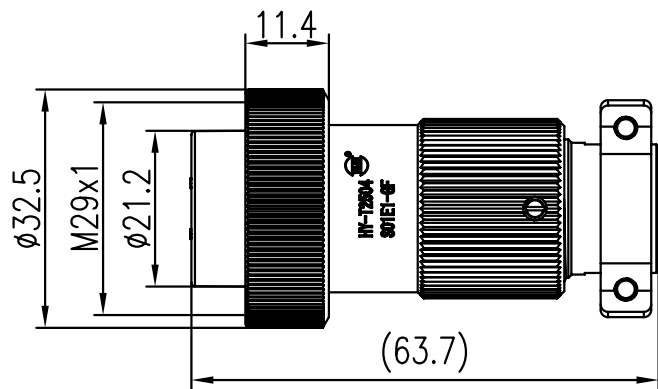


技术参数:

- 插针数: 4
- 额定电流: 40A
- 工作电压: 250V (AC)
- 耐电压: 2.0KV (常温状态)
- 绝缘电阻:  $\geq 2000M\Omega$  (常温状态)
- 接触电阻:  $\leq 0.75m\Omega$
- 焊线规格:  $2.0mm^2-3.3mm^2$  (焊线筒直径 $\phi 2.2mm$ )
- 外壳材料: 铜合金镀镍
- 插针材料: 铜合金镀金
- 绝缘件: 热固性材料
- 振动:  $10-2000Hz, 147m/s^2, \text{瞬断} \leq 1us$
- 冲击: 加速度峰值 $490m/s^2, \text{瞬断} \leq 1us$
- 机械寿命:  $\geq 500$
- 锁定方式: 螺纹锁定
- 相对湿度:  $90\%-95\%$  ( $40^\circ C \pm 2^\circ C$ 时)
- 工作温度:  $-40^\circ C \dots +105^\circ C$
- 防护等级: IP65



Technical specification:

- Number of contacts: 4
- Rated current: 40A
- Rated voltage: 250V (AC)
- Rated impulse voltage: 2.0KV(normal temperature)
- Insulation resistance:  $\geq 2000 M\Omega$ (normal temperature)
- Contact resistance:  $\leq 0.75 m\Omega$
- Welding wire:  $2.0mm^2-3.3mm^2$  (Diameter $\phi 2.2mm$ )
- Material of housing: The copper alloy plating nickel
- Material of contact: Gold-plated copper alloy
- Material of insert: Thermosets
- Vibration: Frequency $10\sim 2000Hz$ ,accelerated speed $147m/s^2$ , instant break $\leq 1us$
- Shock: Accelerated speed  $490m/s^2$ , instant break $\leq 1us$
- Mating cycles:  $\geq 500$
- Connector locking system: Thread locking
- Relative humidity:  $90\%\sim 95\%$  ( $40^\circ C \pm 2^\circ C$ )
- Working temperature:  $-40^\circ C \sim +105^\circ C$
- Pollution degree: IP65

						表面处理 Finish	-				图号 Drawing No.	-
						材料 Material	-				产品代号 Part Code	HY-T2504-S01E1-GF
标记 Mark	处数 Number	变更描述/Description			签名 Signature	日期 Date	比例 Scale	版本 REV.	重量 Weight	数量 Qty.	产品料号 Part No.	1690044231001
绘图 Drawn	HQ ZHANG	姓名/Name	日期/Date	标准化 Stand.	-	日期/Date	1:1	V1.0	105 g	-	产品名称 Part Name	-
审核 Checked	ZM LIN	姓名/Name	日期/Date									
工艺 Process	-	姓名/Name	日期/Date	批准 Approved	YY LUO	日期/Date			All Dimensions in mm Original Size DIN A 4		厦门唯恩电气有限公司 XIAMEN WAIN ELECTRICAL CO.LTD	